

## Sade Şerbetlikler Soğuk İçecek Dispenserleri 3x18 Lt, kilitli kapaklı ve karıştırıcılı model

SIRA # \_\_\_\_\_

MODEL # \_\_\_\_\_

ADI # \_\_\_\_\_

SIS # \_\_\_\_\_

AIA # \_\_\_\_\_



CCCRL3 (ECS3L22)

Soğuk İçecek Dispenseri,  
karıştırıcılı ve kilitli kapaklı  
3x18 litrelik hazneli, R290

### Ana Özellikler

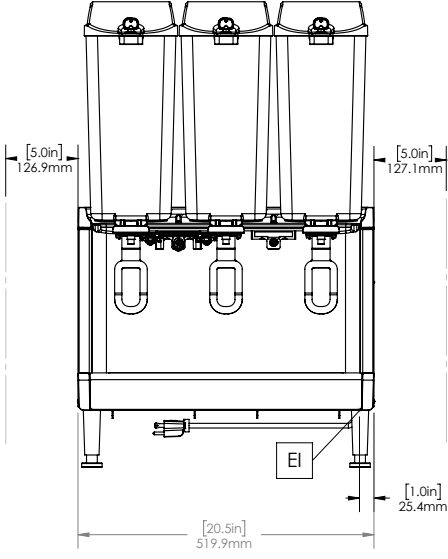
- Minimum köpürme sistemine sahip taze meyve suları, kahveler veya çaylar için karıştırma işlevi.
- Daha hızlı ve daha kolay montaj ve demontaj için kolay çıkarılabilen hazne tahliye sistemi.
- Kullanıcı dostu tasarım, makinenin ürünü son damlasına kadar dağıtmasını sağlar.
- 23 cm fincan açıklığına sahip 18 L'lik kolay temizlenebilir haznelerde dağıtılan 3 aroma.

### Konstruksiyon

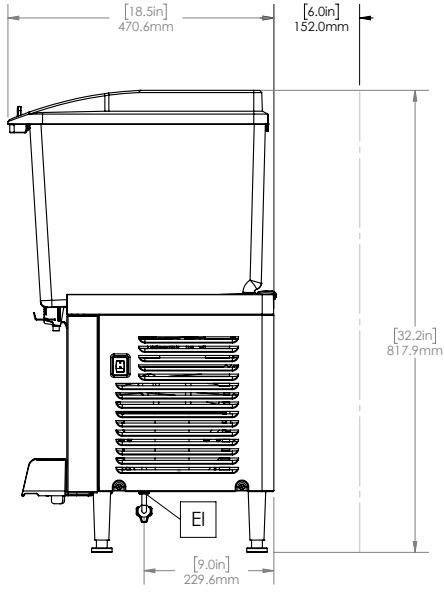
- Paslanmaz çelik tabanlı ve şeffaf plastik hazneli ön karışım dispenseri.
- Temizliği kolaylaştırmak ve bakımı azaltmak için daha az çıkarılabilir parçalar.
- 1,7 - 5 ° C sıcaklık aralığı
- 52 cm genişliğindeki kompakt boyut, değerli tezgah alanından tasarruf sağlar.
- Alttan hava girişleri ve arkadan egzoz.
- Kurcalamaya karşı ekstra güvenlik için kilitli kapak.
- Soğutucu gaz tipi: R290.

Onay: \_\_\_\_\_

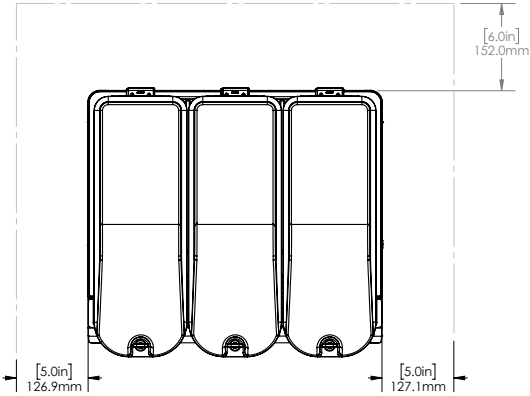
Ön



Yan



Üst

**Elektrik:****Voltaj:**

CCCRL3 (ECS3L22)

220-240 V/1N ph/50/60 Hz

**Elektrik gücü max:**

0.6 kW

**Temel bilgiler:**

<b>Dış boyutlar, Genişlik:</b>	518 mm
<b>Dış boyutlar, Derinlik:</b>	451 mm
<b>Dış boyutlar, Yükseklik:</b>	818 mm
<b>Net ağırlık:</b>	33 kg
<b>Ambalajlı ağırlık:</b>	35 kg
<b>Ambalaj yüksekliği:</b>	640 mm
<b>Ambalaj genişliği:</b>	490 mm
<b>Ambalaj derinliği:</b>	630 mm

**Sürdürülebilirlik****Soğutucu gaz tipi:** R290**Soğutucu gaz ağırlığı:** 85 g